

1516 Achsial/ Torsion Sensor [axial-torsion sensor]

- Gleichzeitige Kraft- und Drehmomentmessung
[measures load and torque simultaneously]
- Minimales Übersprechen [minimal crosstalk]
- Unempfindlich gegen Biegemoment
[extraneous load resistance]
- **weitere Messbereiche siehe Modell 1216**
[more capacities see modell 1216]



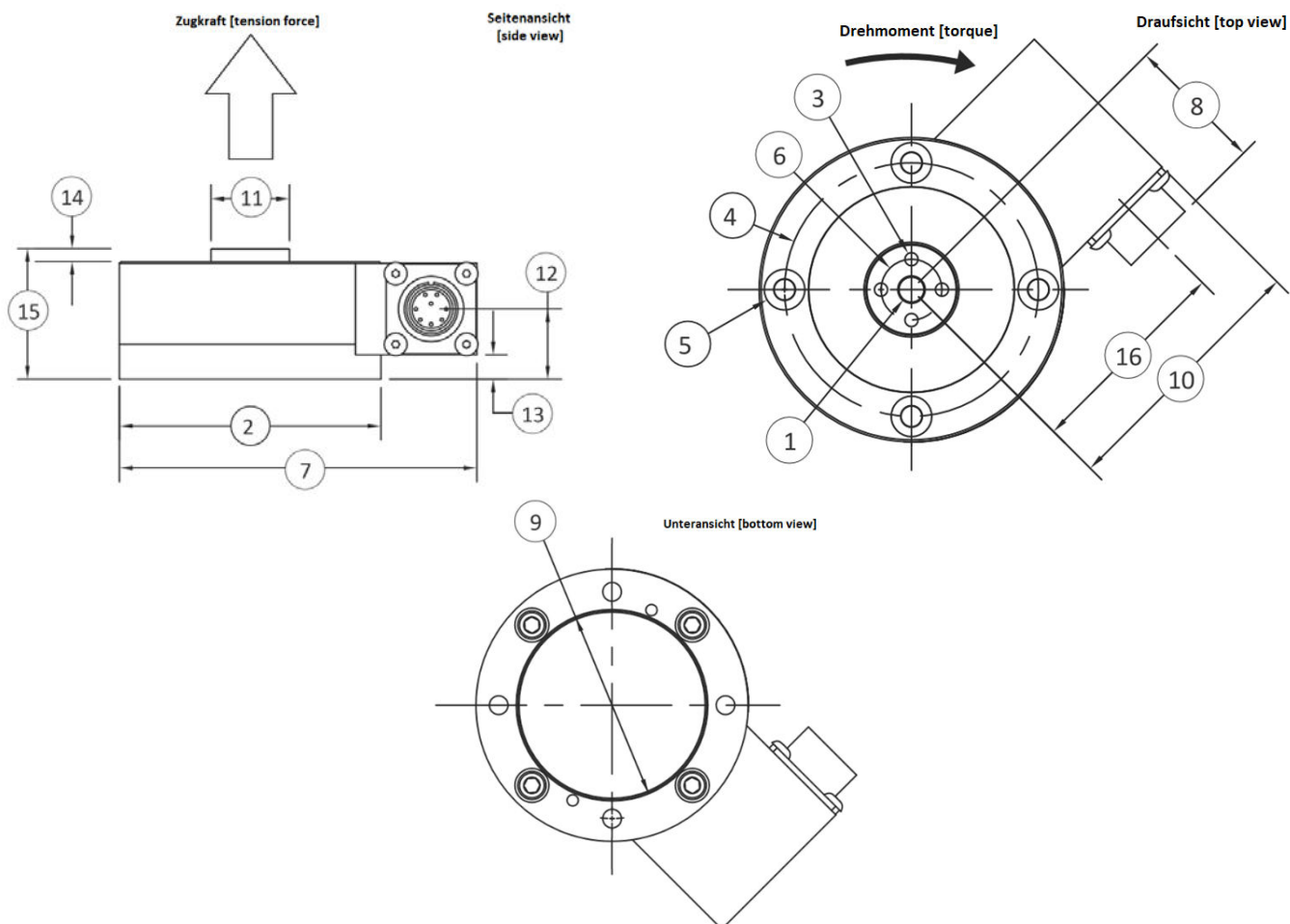
Technische Daten [technical data]

Typ [type]	1516	
Messbereiche [ranges]	440 N [100 lbf]	5,6 N·m [50 lbf-in]
Weitere Messbereiche a.A. [more capacities on request]	Achsial Brücke A [axial bridge A]	Torsion Brücke B [torsion bridge B]
GENAUIGKEITEN – (MAX FEHLER) [accuracy (max error)]		
Rel. Linearitätsabweichung d_{lin} -% [nonlinearity - %FS]	±0.04	±0.05
Rel. Umkehrspanne $u_{0,4}$ -%v.E. [hysteresis - %FS]	±0.04	±0.05
Rel. Reproduzierbarkeit-% [non-repeatability - %RO]	±0.02	±0.05
Rel. Kriechen in 20 min [creep in 20 min] - %	±0.025	
TEMPERATUR [temperature]		
kompensierter Temperaturbereich -°C [compensated temperature range -°C]	-10 bis [to] +45	
Arbeitstemperaturbereich -°C [operating temperature range -°C]	-55 bis [to] +90	
Kennwerteinfluss TK_C -%/K – MAX [effect on output - % max]	±0.0015	
Nullsignaleinfluss TK_0 - % FS/ K – MAX [effect on zero - % max]	±0.0027	
ELEKTRISCH [electrical]		
Kennwert C_{nom} – mV/V [rated output – mV/V nominal]	±1.5	
Rel. Nullsignalabweichung $d_{s,0}$ -% [zero balance - %RO]	±2.0	
Brückenwiderstand – Ohm (nominal) [bridge resistance – Ohm (nominal)]	700 ±7	
Versorgungsspannung – VDC nominal [excitation voltage – VDC nominal]	10	
Versorgungsspannung – VDC MAX [excitation voltage – VDC max]	20	
MECHANISCH [mechanical]		
Überlastsicherheit – % [safe overload - %cap]	±200	
Bruchlast – % [ultimate overload - %cap]	±400	
Kalibrierung [calibration]	Zug und Druck [T & C]	CW & CCW *
Material	Aluminium	
Anschluss [connection]	8-pol. Stecker [8 pin connectors]	

* CW – Uhrzeigersinn [clockwise]
CCW – Gegen Uhrzeigersinn [counter clockwise]

Abmessungen [dimensions]

Siehe Zeichnung [see drawing] 3D Modelle verfügbar [ask for STEP model]	Nennkraft F _{nom} / Nenndrehmoment M _{nom} [range]	
	U.S. (lbf / lbf-in)	Metrisch [metric] (N / N·m)
	100 / 50	440 / 5.6
	in	mm
1	Ø 0,25 (±0,0005); \downarrow 0,15	Ø 6,35 (±0,013); \downarrow 76,2
2	Ø 3,00	Ø 76,2
3	M4x0,7-6H; \downarrow 0,31	M4x0,7-6H; \downarrow 7,87
4	Ø 2,50	Ø 63,5
5	□ für 4x M5 Löcher, ausgerichtet wie gezeichnet – abstandsgleich [□ for 4x M5 holes EQ SP oriented as shown]	
6	Ø 0,60	Ø 15,24
7	Ø 4,10	Ø 76,2
8	1,36	34,5
9	Ø 2,082 (+0,0005/-0,000); \downarrow 0,10	Ø 52,88 (+0,03/-0,00); \downarrow 2,5
10	2,60	66,0
11	Ø 0,90	Ø 22,9
12	0,81	20,6
13	0,28	7,1
14	0,15	3,81
15	1,50	38,1
16	2,08	52,8



Verfügbare Optionen und Zubehör [available options & accessories]

- Weitere Messbereiche (Kombinationen) auf Anfrage [please contact us for other/more capacities (combinations)]
- Vakuum Versionen a.A. [vacuum rated versions on request]
- Normiertes Ausgangssignal [standardized output] +/-0,1%
- TEDS – Transducer Electronic Data Sheet
- Kundenspezifische Kabellängen [customized cable length]
- Kundenspezifische (erweiterte) Temperaturkompensation [customized (extended) compensated temperature range]
- Messverstärker und Anzeigen [amplifier & displays]
- Mechanische Adapter [mechanical adaptors]
- Gegenstecker – auf Wunsch mit Anschlusskabel [mating connector – also with cable available]
- Sonderlackierung (Farbe oder z.B. Skydrol-Schutz) [special painting or Skydrol protection]
- Kundenspezifische Typenschilder auf Sensor und Zertifikat [custom labeling on sensor and certification]

Zubehör [accessories]

 <p>Transportkoffer [carrying case]</p>	 <p>TEDS Transducer Electronic Data-Sheet</p>	 <p>Shunt Widerstand [shunt resistors]</p>
 <p>Gegenstecker [mating connectors]</p>	 <p>Hutschienenverstärker [DIN amplifier]</p>	 <p>Anschlusskabel und Kabelkonfektionierung [cable & cable assembly]</p>
 <p>Mehrfach-Messbrücken [multiple bridges]</p>	 <p>Klemmbox [terminal box]</p>	 <p>Anzeigen und Datenlogger [displays and data logger]</p>
 <p>Messverstärker [amplifier]</p>	 <p>LCT – DMS Diagnosegerät [LCT – trouble shooting instrument]</p>	 <p>4-Kanal USB Verstärker [2 channel USB amplifier]</p>